



上海正博自动化仪表有限公司  
Shanghai zhengbo Automation Instrument Co.,Ltd

上海正博自动化仪表有限公司

SHANGHAI ZHENGBO AUTONATION INSTRUMENT CO.,LTD

地址:上海市恒丰北路 100 号

网址:WWW.ZBLLJ.COM

E-MAIL:SALES@ZBLLJ.COM

电话:021-66580007

传真:021-56558981

邮编:200070

**LUGB-99**

**涡街流量传感器**



上海正博自动化仪表有限公司  
Shanghai Zhengbo Automation Instrument Co.,Ltd

# Contents

## 目录

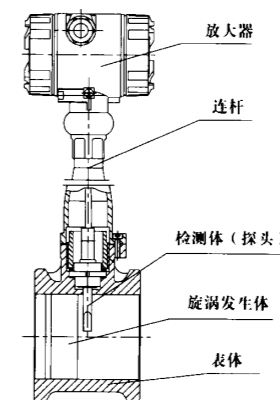
|                     |    |
|---------------------|----|
| 产品概述、工作原理及功能特点..... | 1  |
| 技术参数.....           | 2  |
| 产品类型.....           | 3  |
| 仪表的选型.....          | 4  |
| 仪表外形尺寸.....         | 5  |
| 仪表的安装.....          | 7  |
| 仪表的接线.....          | 10 |
| 仪表的使用、故障排除及维护.....  | 12 |
| 订货咨询单.....          | 13 |

### 一、产品概述

LUGB-99 涡街流量传感器是采用国际先进技术而推出的新型流量传感器,它具有测量范围广、压损小、性能稳定、安全可靠、准确度高和安装使用方便等优点,特别是解决了耐高温、抗振动等关键性问题。

### 二、工作原理

1、涡街传感器的结构,见(图 1):



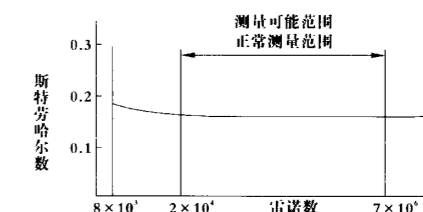
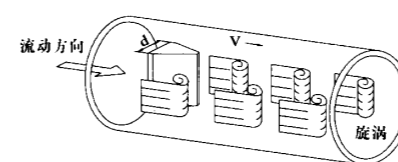
(图 1)LUGB-99 结构简图

2、工作原理

当介质以一定速度流过三角柱体时,在三角柱体两侧后面产生一个交替排列的旋涡带,称之为“卡门旋涡”(见图 2),由于旋涡发生体两侧交替产生旋涡,于是在发生体两侧产生压力脉动,从而使检测体产生交变应力,封装在检测探头体内的压电元件在交变应力的作用下,产生与旋涡同频率的交变电荷信号,放大器将这种电荷信号进行放大、滤波、整形,最后输出与介质流速成正比的脉冲信号,送至积算仪进行处理和显示。

在一定雷诺数范围内( $2 \times 10^4 \sim 7 \times 10^6$ )旋涡的释放频率  $f$  与流体流速  $V$  及旋涡发生体的迎流面宽度  $d$  之间关系,可用下式表示:  $f = Sr \cdot V/d$ , 式中  $f$ —卡门旋涡的释放频率;  $Sr$ —系数(称为斯特劳哈尔数),  $V$ —流速,  $d$ —三角柱体的宽度。

斯特劳哈尔数是涡街流量计的重要系数。在曲线的  $Sr \approx 0.16$  的平直部分,所以只要准确测出频率  $f$ , 就可以测出流体流速  $V = f \cdot d / Sr$ , 从而达到测量管道内流体流量的目的,即:  $Q = 3.6 \times f/k(1)$  ( $k$ —仪表系数,次/升).(见图 3)



### 三、功能特点

- 1、传感器的检测探头采用优化组合结构和特殊工艺技术封装,耐高温达到 380℃。
- 2、压电元件是镶嵌在探头体内,检测元件不接触介质,可靠性高。
- 3、压电元件内部无填充料,性能稳定,使用寿命长。
- 4、传感器抗振与抗脉动流性能优越。
- 5、结构简单、无可动件、压力损失小、耐用性强。
- 6、传感器可应用在相应的爆炸性危险场所,安全性好。
- 7、在规定的雷诺数范围内,输出信号不受流体温度、压力、黏度的影响。
- 8、范围度宽达: 10 : 1 ; 15 : 1 ; 20 : 1。
- 9、法兰式、夹持式连接,安装方便、简单、易于操作。
- 10、通用性强,可与本厂任何一种或其他厂家生产的某些流量积算仪组成测量、控制系统。

#### 四、技术参数

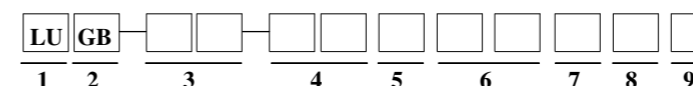
- 1、测量介质:液体、气体、过热/饱和蒸汽。
- 2、测量范围:正常工作范围,雷诺数为 20,000~7,000,000;测量可能范围雷诺数为 8,000~7,000,000。
- 3、准确度:a.液体,指示值的±0.5%;  
b.液体,指示值的±1.0%;  
c.气体,指示值的±1.0%;  
d.蒸汽,指示值的±1.0%;  
e.蒸汽,指示值的±1.5%;
- 4、重复性:≤准确度的 1/3。
- 5、输出信号:a.三线制电压脉冲 低电平:0~1V; 高电压:大于 4V; 占空比为 50%;  
b.二线制电流 4mA~20mA。  
c.三线制电流 4mA~20mA。  
d.RS-485 通讯接口
- 6、电源电压:+12VDC(三线制脉冲输出);+24VDC(二线制/三线制电流输出/RS485 通讯)。
- 7、介质温度:普通型-40℃~+130℃;  
高温型-40℃+250℃;  
特高温型:-10℃~+350℃;-10℃~+380℃可选;  
防爆型-40℃~+80℃;
- 8、工作压力:2.5MPa(注:应用户要求,可提供其它压力等级的流量计,需定做)。
- 9、大气压力:86kPa~10kPa。
- 10、压力损失: $\Delta p=1.079 \times 10^{-6} \times \rho \times v^2$ (式中: $\Delta p$ -压力损失 MPa; $\rho$ -被测介质的密度 kg/m<sup>3</sup>;V-被测介质的流速 m/s)。
- 11、壳体材质:a.碳钢;b.不锈钢(1Cr18Ni9Ti),(注:其它特殊材质可定做)。
- 12、规格(管道内径):20、25、32、40、50、65、80、100、125、150、200、250、300、350、400、500mm。
- 13、环境温度:-30℃~+60℃。
- 14、相对湿度:5%~95%
- 15、电缆接口:PG10。
- 16、保护等级:IP65。
- 17、防爆类型:本安型;防爆标志:Exia II CT6。
- 18、工作状态下流量范围(单位:m<sup>3</sup>/h),见表 1(注:如果用户要求下限低,请来电告之,可定做)。

表 1

|         |          |          |          |            |            |            |            |            |
|---------|----------|----------|----------|------------|------------|------------|------------|------------|
| DN (mm) | 20       | 25       | 32       | 40         | 50         | 65         | 80         | 100        |
| 液体      | 0.8~10   | 1~12     | 1.5~20   | 2~30       | 3~50       | 6~80       | 10~130     | 20~200     |
| 气体      | 5~40     | 7.2~60   | 12~100   | 18~150     | 30~300     | 50~420     | 70~600     | 120~1000   |
| 蒸汽      | 8~80     | 10~120   | 15~200   | 20~300     | 30~450     | 60~800     | 100~1300   | 200~2000   |
| DN (mm) | 125      | 150      | 200      | 250        | 300        | 350        | 400        | 500        |
| 液体      | 30~300   | 45~540   | 90~900   | 120~1200   | 180~2000   | 240~2700   | 300~3200   | 400~5000   |
| 气体      | 180~1500 | 240~2000 | 480~4000 | 700~8000   | 900~10000  | 1200~14000 | 1500~16000 | 2000~28000 |
| 蒸汽      | 300~3000 | 450~4500 | 900~9000 | 1200~12000 | 1600~16000 | 2000~22000 | 3000~3200  | 4000~50000 |

#### 五、产品类型

5.1 型号说明,见如下:



1: 涡街流量传感器

|     |       |    |    |    |    |    |    |    |     |     |     |     |     |     |     |     |     |     |
|-----|-------|----|----|----|----|----|----|----|-----|-----|-----|-----|-----|-----|-----|-----|-----|-----|
| 管道式 | 编号    | 01 | 02 | 03 | 04 | 05 | 06 | 08 | 10  | 12  | 15  | 20  | 25  | 30  | 35  | 40  | 45  | 50  |
|     | 口径 mm | 20 | 25 | 32 | 40 | 50 | 65 | 80 | 100 | 125 | 150 | 200 | 250 | 300 | 350 | 400 | 450 | 500 |

|         |                  |            |            |            |                  |
|---------|------------------|------------|------------|------------|------------------|
| 编号      | 1                | 2          | 3          | 4          | 5                |
| 被测介质及温度 | 气体<br>-40℃~+130℃ | 蒸汽<br>250℃ | 蒸汽<br>350℃ | 蒸汽<br>380℃ | 液体<br>-40℃~+130℃ |

|             |           |                 |                 |              |
|-------------|-----------|-----------------|-----------------|--------------|
| 编号          | 01        | 02              | 03              | 04           |
| 输出方式        | 三线制<br>脉冲 | 4mA~20mA<br>三线制 | 4mA~20mA<br>三线制 | RS-485<br>通讯 |
| 如果两项组合,取个位数 |           |                 |                 |              |

|    |    |     |
|----|----|-----|
| 编号 | 1  | 2   |
| 材质 | 碳钢 | 不锈钢 |

|      |     |    |
|------|-----|----|
| 编号   | 1   | 2  |
| 防爆等级 | 不防爆 | 防爆 |

|      |     |     |
|------|-----|-----|
| 编号   | 1   | 2   |
| 连接型式 | 夹持式 | 法兰式 |

图 4 产品型号说明

5.2 产品的分类

1.按使用场合分类

- a)一般型:在通常无特殊要求环境下使用。
- b)防爆型:用于测量易爆气体。防爆等级 Exia II CT6。

2.按涡街传感器的功能、结构、安装形式分类

- a)LUGB-99 型:输出工况脉冲或 4mA~20mA 电流,传感器为(原 LUGB-ZX)标准型,安装形式为夹持连接安装;
- b)LUGB-99 型:输出工况脉冲或 4mA~20mA 电流,传感器为改进型,安装形式为夹持连接安装或法兰连接安装;

## 六、涡街传感器的选型

6.1 仪表的正确选型是仪表正常应用的关键,实际应用中,大多数的故障是由于仪表的选型不合理造成的。

详细了解现场应用的工况条件及介质参数,选择合适的压力、温度、防护、防爆等级及材质、结构方式、以保证仪表能运行在最佳工作状态。

6.2 仪表使用的最大流量应尽可能不小于 0.5Qgmax。(仪表上限流量)

6.3 仪表公称口径按工况最大流量选择,如果被测流量是以标准状态(20℃,101.3kPa)流量,则需进行工况流量换算,在根据表 1 选择适当的口径。

(1) 涡街传感器出厂前已按国家标准校准了流量范围,一般情况下,用户不用核算;必要时,用户可按下式核算出工况下 介质流量下限值。

$$Q_{gmin}' = Q_{gmin} \sqrt{\rho_{tab} / \rho_g}$$

式中:  $Q_{gmin}'$ —工况条件下,用户流量下限值;

$Q_{gmin}$ —表 1 参考条件下最小流量;

$\rho_{tab}$ —参比条件下介质密度[液体(水) $\rho_{tab}=1000$  (kg/m<sup>3</sup>), 气体(空气)

$\rho_{tab}=1.205$  (kg/m<sup>3</sup>), 干饱和蒸汽  $\rho_{tab}=2.129$  (kg/m<sup>3</sup>);

$\rho_g$ —工况条件下介质密度 (kg/m<sup>3</sup>)。

(2) 气体将标准状态(101.3kPa,20℃)密度换算成工况状态下密度的计算:

$$\rho_g = \rho_n \cdot [(101.3 + p_g) / 101.3] \cdot [(273 + 20) / (273 + T)]$$

式中:  $\rho_g$ —工况条件下介质密度 (kg/m<sup>3</sup>);

$\rho_n$ —标准状态下(101.3kPa,20℃)介质密度 (kg/m<sup>3</sup>);

$p_g$ —工况压力 (kPa);

$T$ —工况温度 (℃)。

(3) 计算工况流量(Qg)

a) 由标准状态下的体积流量计算工况状态下的体积流量;

$$Q_g = Q_n \cdot (\rho_n / \rho_g)$$

$$Q_g = \rho_n \cdot [103.3 / (101.3 + p_g)] \cdot [(273 + T) / (273 + 20)]$$

式中:  $Q_g$ —工况流量 (m<sup>3</sup>/h);

$Q_n$ —标况流量 (m<sup>3</sup>/h);

$\rho_g$ —工况条件下介质密度 (kg/m<sup>3</sup>);

$\rho_n$ —标况下介质密度 (kg/m<sup>3</sup>);

$p_g$ —工况压力 (kPa);

$T$ —工况温度 (℃)。

b) 由质量流量计算工况流量(Qg);

$$Q_g = Q_m / \rho_g$$

式中:  $Q_g$ —工况流量 (m<sup>3</sup>/h);

$Q_m$ —质量流量 (kg/h);

$\rho_g$ —工况条件下介质密度 (kg/m<sup>3</sup>)。

(4) 当测量液体时,为防止产生气穴和气蚀,管道内的实际工作压力应符合下式要求:

$$P \geq 2.7 \Delta P + 1.3P_1$$

式中:  $P$ —所允许的最小管道压力(绝对压力, Mpa);

$\Delta P$ —压力损失 (MPa);

$P_1$ —该液体工作温度下对应的饱和蒸汽压力 (Mpa, 绝对压力)。

$\Delta P$ ,可由下式计算:

$$\Delta P = 1.079 \times 10^{-6} \rho \cdot V^2$$

式中:  $\rho$ —被测液体密度 (kg/m<sup>3</sup>);

$V$ —被测液体流速 (m/s)。

注: 气体指常温常压下的空气 (t=20℃, P=0.1MPa); 蒸汽指干饱和蒸汽 (t=143℃, P<sub>饱</sub>=0.4MPa)。

(5) 防爆型涡街传感器用于危险场所,应注意如下事项:

a) 涡街流量传感器必须与 LB867 奇纳安全栅配套使用,构成本安防爆系统。

b) 涡街流量传感器外壳要可靠接地。

c) LB867 奇纳安全栅必须安装于安全场所,安装、使用时必须遵守其使用说明书的要求。

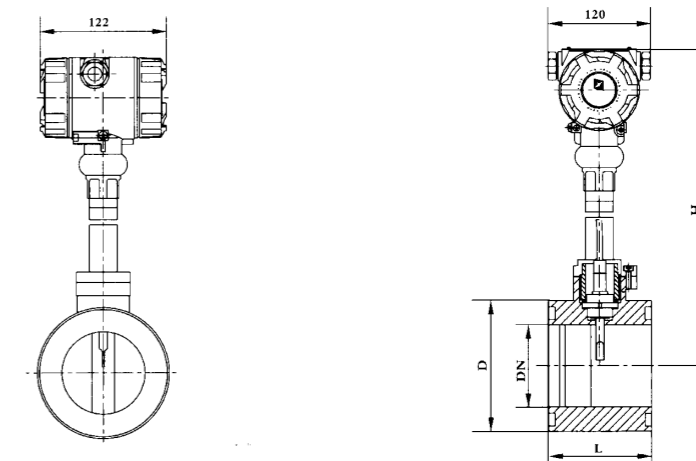
d) 涡街流量传感器与 LB867 奇纳安全栅之间的的里连接电缆为三芯屏蔽层与涡街流量传感器绝缘,屏蔽层在安全栅汇流条相接。芯线截面积大于 0.6mm<sup>2</sup>, 允许电缆分布电容, <0.1uf, 允许电缆分布电感 <1mH。

e) 用户不得随意更改旋涡流量传感器的内部电气系数。

## 七、涡街传感器外形尺寸及安装

7.1 涡街流量传感器的外形尺寸:

a) LUGB-99 型见(图 4、表 3)



(夹持式) 法兰另配

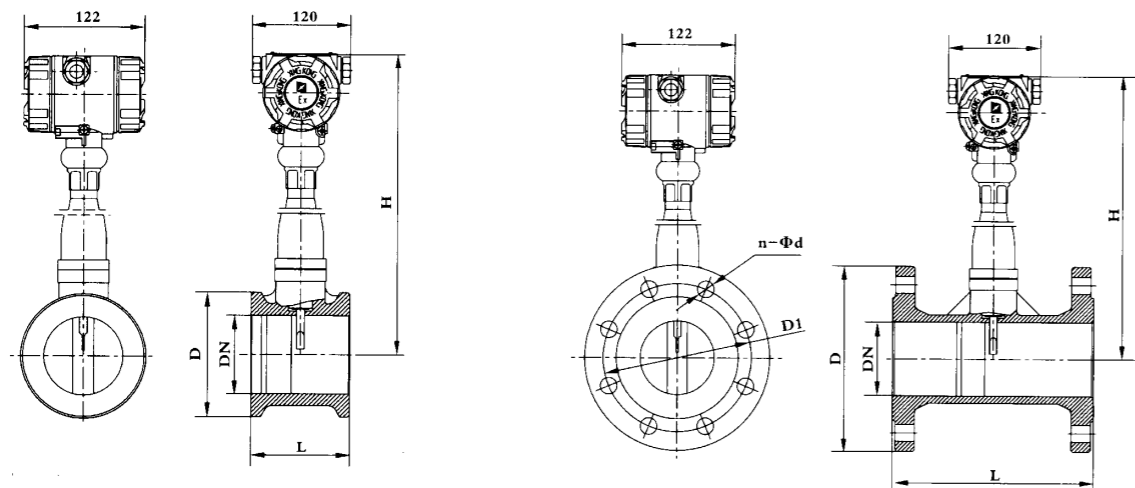
图 4 LUGB-99 型涡街流量传感器外形尺寸图(见表 2)

表 2 LUGB-99 型夹持式

单位: mm

| 规格    | L   | D   | H ≈         |             |
|-------|-----|-----|-------------|-------------|
|       |     |     | 介质温度 < 130℃ | 介质温度 ≥ 130℃ |
| DN20  | 60  | 106 | 294         | 372         |
| DN25  | 60  | 106 | 294         | 372         |
| DN32  | 60  | 106 | 294         | 372         |
| DN40  | 75  | 88  | 285         | 363         |
| DN50  | 75  | 98  | 291         | 369         |
| DN65  | 90  | 108 | 298         | 376         |
| DN80  | 100 | 130 | 310         | 388         |
| DN100 | 110 | 145 | 318         | 396         |
| DN125 | 120 | 170 | 331         | 409         |
| DN150 | 130 | 195 | 343         | 421         |
| DN200 | 140 | 236 | 364         | 442         |
| DN250 | 150 | 286 | 390         | 468         |
| DN300 | 160 | 336 | 416         | 494         |

b) LUGB-99 型见(图 5、图 6、表 3、表 4)



(夹持式)法兰另配

图 5 LUGB-99 型涡街流量计外形尺寸图(表 3)

(法兰式)

图 6 LUGB-99 型涡街流量传感器外形尺寸图(见表 4)

表 3 LUGB-99 型夹持式

| 规格    | L   | D     | H ≈           |               |
|-------|-----|-------|---------------|---------------|
|       |     |       | 介质温度 < 130 °C | 介质温度 ≥ 130 °C |
| DN20  | 70  | 63.5  | 298           | 376           |
| DN25  | 70  | 63.5  | 298           | 376           |
| DN32  | 70  | 63.5  | 298           | 376           |
| DN40  | 70  | 73    | 302           | 380           |
| DN50  | 75  | 92.1  | 322           | 400           |
| DN65  | 90  | 104.8 | 325           | 403           |
| DN80  | 100 | 127   | 327           | 405           |
| DN100 | 120 | 157.2 | 346           | 424           |
| DN125 | 120 | 185.7 | 350           | 428           |
| DN150 | 130 | 215.9 | 372           | 450           |
| DN200 | 140 | 269.9 | 398           | 476           |
| DN250 | 150 | 323.8 | 432           | 510           |
| DN300 | 160 | 381   | 440           | 518           |

表 4 LUGB-99 型法兰式

| 规格    | L   | D   | D1  | n-Φd     | H ≈           |               |
|-------|-----|-----|-----|----------|---------------|---------------|
|       |     |     |     |          | 介质温度 < 130 °C | 介质温度 ≥ 130 °C |
| DN350 | 450 | 555 | 490 | 16 - Φ33 | 457           | 535           |
| DN400 | 450 | 620 | 550 | 16 - Φ36 | 482           | 560           |
| DN450 | 450 | 670 | 600 | 20 - Φ36 | 509           | 587           |
| DN500 | 450 | 730 | 660 | 20 - Φ36 | 534           | 612           |

7.2 涡街流量计的安装

1. 为了确保仪表的测量准确度, LUGB-99 型涡街传感器在管线上安装必须正确的选择安装点, 具体要求:

a) 对直管段的要求

渐缩管的安装: 对于大管径小流量须缩管安装, 传感器上游应有不小于 15D 的等径直管段, 下游应有不小于 5D 的等径直管段(图 7)。

渐扩管的安装: 对于小管径大流量须扩管安装, 传感器上游应有不小于 18D 的等径直管段, 下游应有不小于 5D 的等径直管段(图 8)。

弯管的安装: 若传感器安装点的上游有 90° 弯头或 T 形接头, 流量计上游应有不小于 15D 的等径直管段, 下游应有不小于 5D 的等径直管段(图 9)。

同一平面两个弯管的安装: 传感器上游应有不小于 20D 的等径直管段, 下游应有不小于 5D 的等径直管段(图 11)。  
不同平面两个弯管的安装: 传感器上游应有不小于 25D 的等径直管段, 下游应有不小于 5D 的等径直管段(图 11)。

流量调节阀或压力调节阀尽量安装在传感器的下游 5D 以远处, 若必须安装在传感器的上游, 传感器上游应有不小于 25D 的等径直管段, 下游应有不小于 5D 等径直管段(图 12)。

传感器上游有活塞式或柱塞式泵或有活塞式罗茨鼓风机、压缩机, 传感器上游应有不小于 20D 的等径直管段, 下游应有不小于 5D 的等径直管段(图 13)。

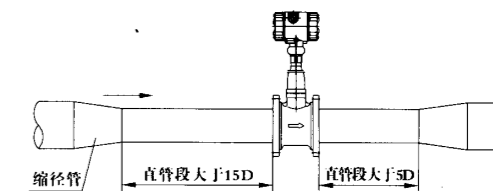


图 7

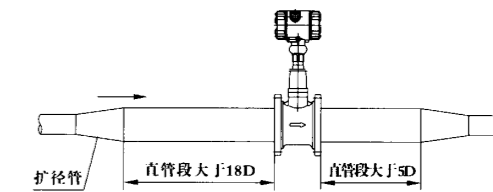


图 8

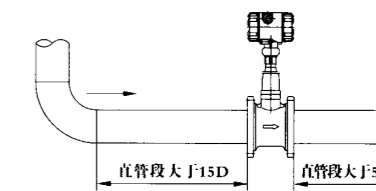


图 9

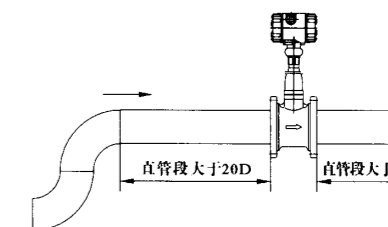


图 10

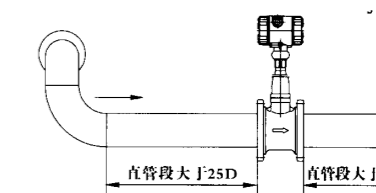


图 11

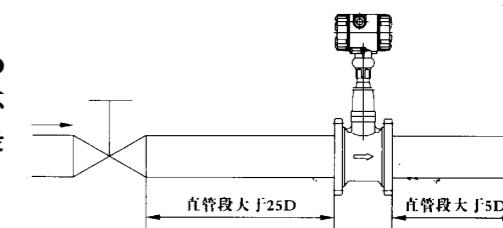


图 12

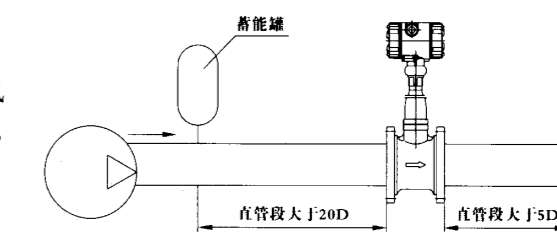


图 13

b)对配管的要求

.传感器安装点的上下游配管的内径与传感器内径相同,其应满足下式的要求。

$$0.98DN \leq D \leq 1.05DN$$

式中:DN-----传感器内径;

D-----配管内径。

.配管应与传感器同心,同轴偏差应不小于 0.05DN。

c)对旁通管的要求

对方便检修传感器,最好为传感器安装旁通管。另外,在需清洗的管道上或所安装流量计的管道内的流体不能为检修流量计而停供的情况下,必须安装旁通管。(图 14)

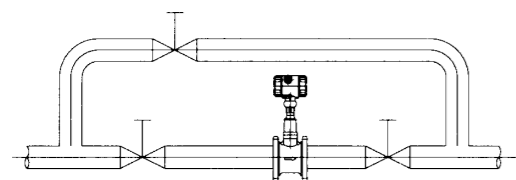


图 14

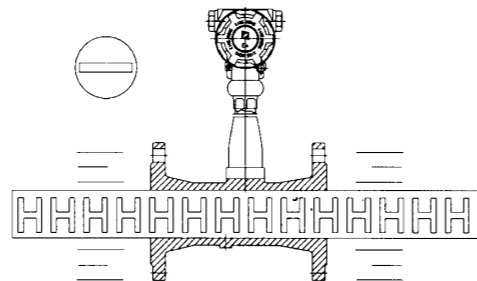


图 15

d)对管道振动的要求

传感器尽量避免安装在振动较强的管道上,若不得已要安装时,必须采取减振措施,在传感器的上下游 2D 处分别设置管道紧固装置,并加防振垫。(图 16)

特别注意:在空压机出口处振动较强,不能安装传感器,应安装在储气罐之后。

e)对外部环境的要求

- .传感器避免安装在温度变化很大的场所和受到设备的热辐射,若必须安装时,须有隔热通风的措施。
- .传感器避免安装在含有腐蚀性气体的环境中,若必须安装时,须有通风措施。
- .传感器最好安装在室内,必须安装在室外时,应有防潮和防晒的措施。(注意:水是否会顺着电缆线流入放大器盒内)
- .安装传感器的周围须有充裕的空间,应有照明灯和电源插座,以便安装接线和定期维护。
- .传感器的接线位置要远离电噪声,如大功率变压器、电动设备等。
- .传感器安装点附近不能有无线电收发机存在,否则高频噪声会干扰流量计的正常使用。

- 2、涡街流量计安装时,先把专用法兰与前后直管段焊接,再把涡街流量计放在中心,中间放密封垫,用双头螺栓夹紧连成一体(图 16)。大口径连体式法兰,用户另配一对法兰,将法兰焊在前后管道上,再把涡街传感器在中心,中间放密封垫,用螺栓分别将前后两对法兰分别连成一体。为保证传感器的准确度,在安装时应避免将密封垫片突出在管道内(图 17)。

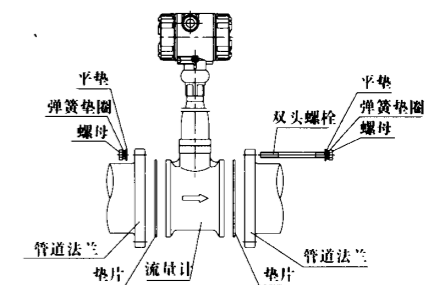


图 16

- 3、传感器可以安装在与管道垂直的平面内任一角度上。

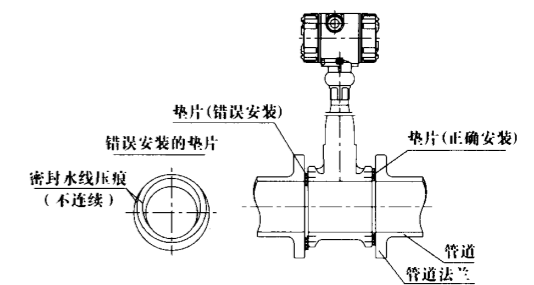


图 17

- 4、传感器可以安装在稍稍上升的管道区。

- 5、传感器测量气体(蒸汽)带温度,压力补偿时,取压力点和取温点位置如(图 18)。

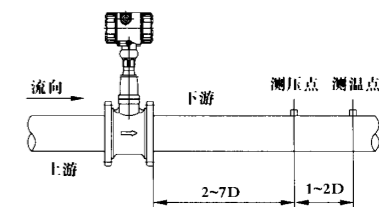


图 18

- 6、当测量保温流体时,不要把隔热材料裹放在显示器的周围(图 19)。

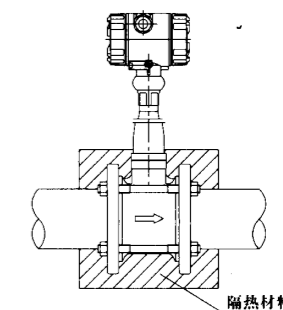


图 19

- 7、垂直管道应测量流体上升的流量(图 20)。

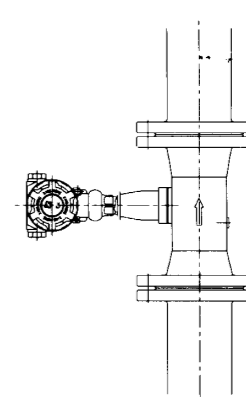


图 20

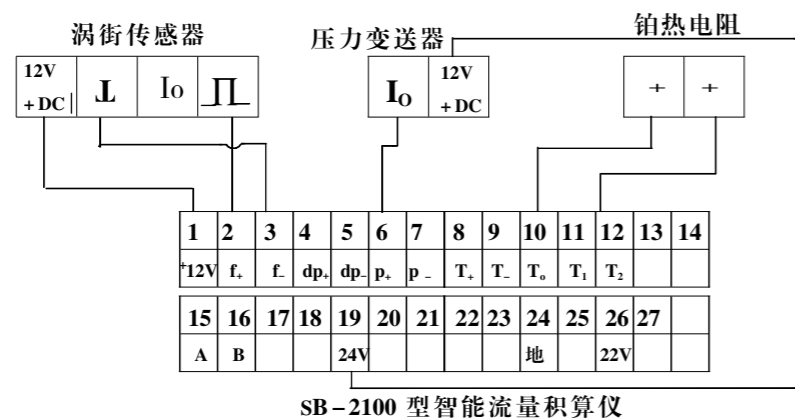
- 8、对于防爆型产品,应根据防爆标志复核其使用环境是否与防爆要求规定相符,且使用过程中,用户不得自行更改防爆系统的接线方式,并不得随意打开仪表

- 9、流量传感器须可靠接地,不得与强电系统共用地线。

- 10、传感器的接线  
传感器可与许多频率或电流的流量积算仪组合使用,从而组成准确的流量检测系统。

### 八 涡街流量传感器仪表的接线

1. 以本厂 SB-2100 型智能流量积算仪为例：  
 a. 三线制频率信号输出接线如图 21，其中热电阻和压力变送器为温压补偿接线，如果没有温压补偿，则无需接线。



SB-2100 型智能流量积算仪  
图 21

- b. 防爆型三线制频率输出接线图 (如图 22)，其中热电阻和压力变送器为温压补偿接线，如果没有温压补偿，则无需接线

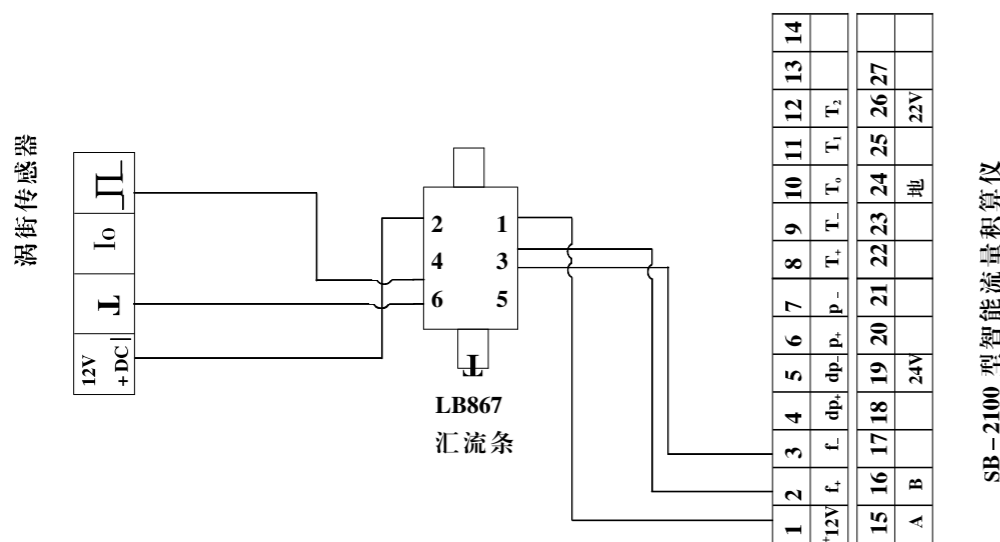
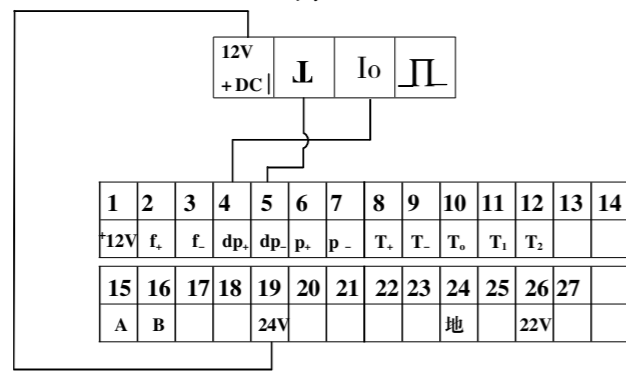


图 22

- c. 三线制电流信号输出接线如图



SB-2100 型智能流量积算仪  
图 23

### 传感器的使用 / 故障排除及维护

特高温分体传感器接线如图 27，注：放大器与传感器之间的最大距离不能呢个大于 5 米，且必须使用高性能屏蔽线。S<sub>1</sub>、S<sub>2</sub> 端子为特高温探头与放大器的连接端子。

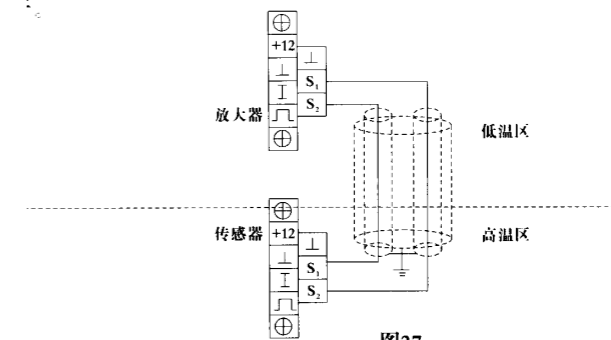


图 27

### 九、传感器的使用

- 涡街流量传感器正常使用要求被测介质为单项流体。液体中允许有少量气泡或杂质，气体中允许有少量固体颗粒和液雾；饱和蒸汽干度应不低于 85%。当介质含杂质较多时，应考虑定期清洗传感器的表体和旋涡发生体及探头部分。
- 涡街流量传感器安装使用时应避开大容量变速器和马达，避开动力电源线进行布线。
- 涡街流量传感器安装接线完毕后，应检查接线是否正确，是否可靠接地，且不可和强电电源的保护地线共地；对于本安型旋涡流量传感器，接地电阻不大于 1Ω，接地电阻应不大于 4Ω
- 由于压电元件对冲击和振动较为敏感，在开启阀门时应注意缓慢开启，开启时间不小于 2 分钟。
- 涡街流量传感器在出厂前已进行了调试与标定。传感器系数 b (次/升) 以打印在流量传感器的铭牌上。

### 十、故障排除及维护

常见故障、原因及处理措施：

| 常见工作现象           | 故障原因  | 处理措施  |
|------------------|---|---|
| (1) 通电后无显示，无输出信号 | a. 流量积算仪无 12/24 输出<br>b. 接线有误 (如电源线接反) 或断线<br>c. 传感器断线或转换单元故障<br>d. 管道内无流量或流量太小                             | a. 检查积算仪<br>b. 改正接线<br>c. 修理或更换<br>d. 缩小装表处的管道内径  |
| (2) 无流量时有信号输出    | a. 仪表引线屏蔽或接地不良引入 50Hz 干扰<br>b. 临近有强电设备或动力线  | a. 加强屏蔽或接地消除 50Hz 干扰<br>b. 让仪表和传输线远离干扰源，加强滤波和灵敏度  |
| (3) 流量显示值波动大     | a. 管道振动影响<br>b. 灵敏度调得过高<br>c. 探头沾污严重<br>d. 压电晶片损坏   | a. 加强滤波或减振<br>b. 降低灵敏度<br>c. 清洗探头<br>d. 更换  |
| (4) 指示误差大        | a. 上游直管道长度不够<br>b. 仪表参数设定有误<br>c. 电源电压和负载电阻不符合要求<br>d. 探头沾污严重<br>e. 转换单元参数有变化<br>f. 法兰短管焊接不符合要求<br>g. 有气穴现象 | a. 改变安装地点，加整流器，或降低使用准确度<br>b. 更正<br>c. 更正<br>d. 清洗探头<br>e. 重新调整<br>f. 按要求重新焊接<br>g. 改变安装地点，增加入口压力 |
| (5) 密封片有泄漏       | 平垫未压紧或平垫已损坏   | 拧紧压填充螺钉，如填料不够再充填一些，然后拧紧螺钉更换平垫   |

订货咨询单

客户: \_\_\_\_\_ 日期: \_\_\_\_\_

联系人: \_\_\_\_\_ 部门: \_\_\_\_\_

通信地址: \_\_\_\_\_ 邮编: \_\_\_\_\_

电话: \_\_\_\_\_ 传真: \_\_\_\_\_

测量介质: \_\_\_\_\_ 状态: \_\_\_\_\_

流量: \_\_\_\_\_  标准状态  
 (最小、最大、工作点)       $M^3/h$  或  $kg/h$        工作状态

密度: \_\_\_\_\_  标准状态  
 (最小、最大、工作点)       $kg/m^3$        工作状态

介质温度: \_\_\_\_\_  环境温度       $^{\circ}C$   
 (最小、最大、工作点)       $^{\circ}C$

介质压力: \_\_\_\_\_  绝压显示  
 (最小、最大、工作点)       $MPa$        表压显示

防爆  需要  
 不需要

管道实际内径: \_\_\_\_\_  $mm$        数量: \_\_\_\_\_





